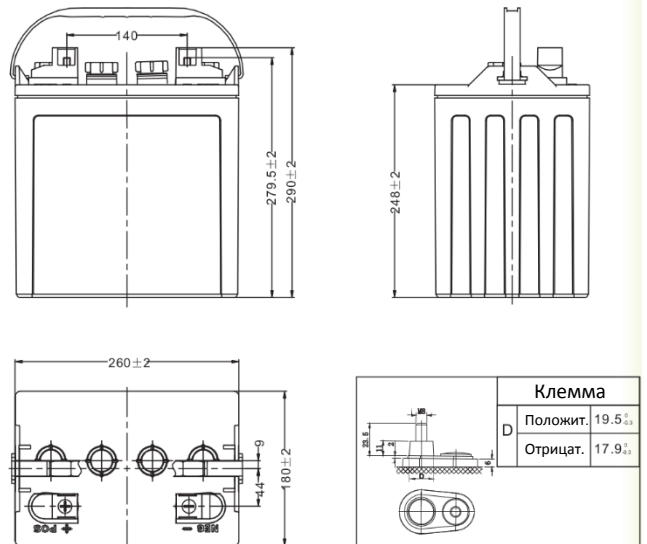


Физические характеристики	
Номинальное напряжение	8 В
Номинальная емкость (20 ч)	190 Ач
Номинальная емкость (5 ч)	155 Ач
Длина	260±2 мм (10,24")
Ширина	180±2 мм (7,09")
Высота корпуса	248±2 мм (9,76")
Общая высота	279,5±2 мм (11,00")
Вес без электролита	Прибл. 24,5 кг (54,0 фунта)
Вес с электролитом	Прибл. 31,5 кг (69,4 фунта)
Кислота	1,280±0,015 г/см <sup>3</sup> (25°C)
Стандартная клемма	DT-M8 (A)
Материал корпуса	ПП



Электрические характеристики		
Номинальная емкость	20 ч (9,5 А)	190 Ач
	5 ч (31,0 А)	155 Ач
Резервная емкость	25 А	340 мин
	56 А	132 мин



Метод заряда
<p><b>Начальный заряд:</b></p> <ol style="list-style-type: none"> <li>1) Заряд током 0,1C<sub>20</sub> (А) в течение 15 ч.</li> <li>2) Заряд током 0,05C<sub>20</sub> (А) в течение 10 ч.</li> </ol> <p>Температура аккумулятора в процессе заряда не должна превышать 50 °С.</p>
<p><b>Дополнительный заряд:</b></p> <ol style="list-style-type: none"> <li>а) Заряд при постоянном напряжении 9,8 – 10 В/Эл током 0,25C<sub>20</sub> (А) до повышения плотности электролита до 1,280 г/см<sup>3</sup> (30°C) без изменения тока в течение 3 часов.</li> <li>б) Заряд постоянным током 0,1C<sub>20</sub> (А) до достижения напряжения 10,4 – 11,2 В/эл без изменения напряжения в течение 3 часов.</li> </ol> <p>Два опциональных метода</p>